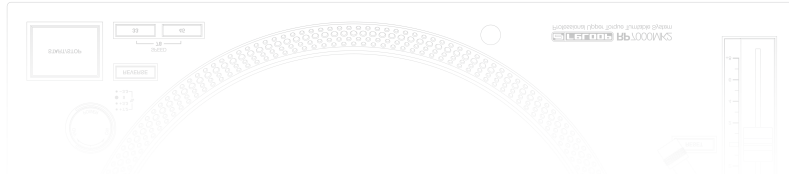
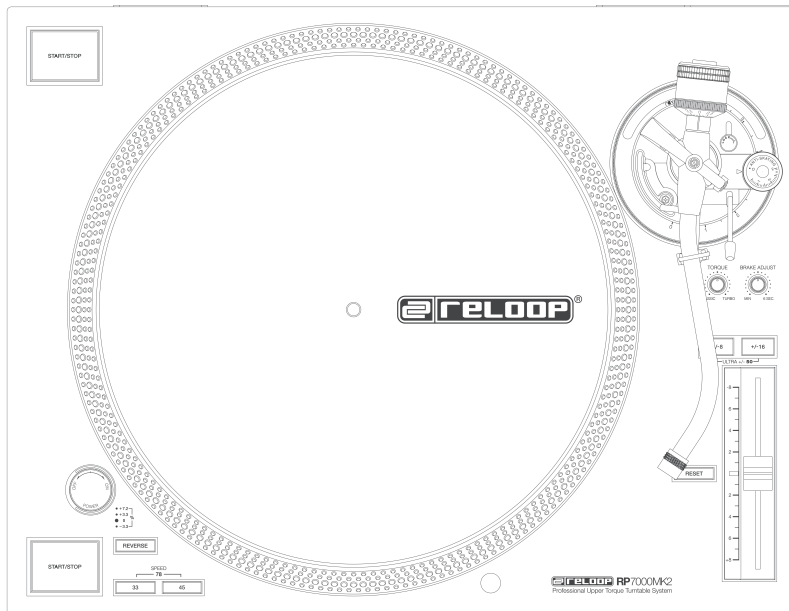


Deutsch .....	02-05
English .....	06-09
Français .....	10-13
Español .....	14-17

# RP7000MK2

## Professional Upper Torque Turntable System

BLACK & SILVER EDITION



## Bedienungsanleitung

### ACHTUNG!

Lesen Sie sich vor der ersten Inbetriebnahme zur eigenen Sicherheit diese Bedienungsanleitung sorgfältig durch! Alle Personen, die mit der Aufstellung, Inbetriebnahme, Bedienung, Wartung und Instandhaltung dieses Gerätes zu tun haben, müssen entsprechend qualifiziert sein und diese Betriebsanleitung genau beachten. Dieses Produkt erfüllt die Anforderungen der geltenden europäischen und nationalen Richtlinien, die Konformität wurde nachgewiesen, die entsprechenden Erklärungen und Unterlagen sind beim Hersteller hinterlegt.

## Instruction Manual

### CAUTION!

For your own safety, please read this operation manual carefully before initial operation! All persons involved in the installation, setting-up, operation, maintenance and service of this device must be appropriately qualified and observe this operation manual in detail. This product complies with the requirements of the applicable European and national regulations. Conformity has been proven. The respective statements and documents are deposited at the manufacturer.

## Mode d'emploi

### ATTENTION!

Pour votre propre sécurité, veuillez lire attentivement ce mode d'emploi avant la première utilisation ! Toutes les personnes chargées de l'installation, de la mise en service, de l'utilisation, de l'entretien et la maintenance de cet appareil doivent posséder les qualifications nécessaires et respecter les instructions de ce mode d'emploi. Ce produit est conforme aux directives européennes et nationales, la conformité a été certifiée et les déclarations et documents sont en possession du fabricant.

## Manual de instrucciones

### ¡ATENCIÓN!

En aras de su propia seguridad, lea detenidamente este manual de instrucciones antes de la primera puesta en marcha! Todas las personas relacionadas con el montaje, la puesta en marcha, la operación, el mantenimiento y la reparación de este equipo deben estar correctamente cualificadas y haber leído con atención este manual de instrucciones. Este producto cumple con los requisitos de las directivas europeas y nacionales, se ha comprobado la conformidad y las declaraciones y los documentos correspondientes están en posesión del fabricante.



### WARNUNG!

Um Feuer oder einen elektrischen Schock zu vermeiden, setzen Sie dieses Gerät nicht Wasser oder Flüssigkeiten aus! Öffnen Sie niemals das Gehäuse!

### WARNING!

To prevent fire or avoid an electric shock do not expose the device to water or fluids!  
Never open the housing!

### ATTENTION !

Afin d'éviter un incendie ou une décharge électrique, veillez à tenir cet appareil à l'écart des liquides et de l'humidité ! N'ouvrez jamais le boîtier !

### ¡ADVERTENCIA!

Para evitar incendios o descargas eléctricas, no sumerja este equipo en agua u otras sustancias líquidas! ¡Nunca abra la carcasa!

Für weiteren Gebrauch aufbewahren!

Keep information for further reference!

Gardez ces instructions pour des utilisations ultérieures!

¡Conservar para su uso posterior!

[www.reloop.com](http://www.reloop.com)

ReLoop Trademark

Global Distribution GmbH

Schuckertstr. 28

48153 Muenster / Germany

© 2012

REV. 1.3

## INHALT

Sicherheitshinweise.....	2	4. Strom einschalten.....	4
Bestimmungsgemäße Verwendung.....	2	5. Abspielen.....	4
Wartung.....	2	6. Nadelbeleuchtung.....	4
Bezeichnungen.....	3	7. Geschwindigkeits-Feinregelung.....	5
Aufbau & Anschlüsse.....	4	8. Einstellen der Stoppgeschwindigkeit.....	5
Bedienung.....	4	9. Einstellen des Startdrehmoments.....	5
1. Gegengewicht.....	4	Technische Daten.....	5
2. Anti-Skating-Rad.....	4		
3. Tonarmhöhe.....	4		

**ACHTUNG! Lesen Sie sich vor der ersten Inbetriebnahme zur eigenen Sicherheit diese Bedienungsanleitung sorgfältig durch! Alle Personen, die mit der Aufstellung, Inbetriebnahme, Bedienung, Wartung und Instandhaltung dieses Gerätes zu tun haben, müssen entsprechend qualifiziert sein und diese Betriebsanleitung genau beachten. Dieses Produkt erfüllt die Anforderungen der geltenden europäischen und nationalen Richtlinien, die Konformität wurde nachgewiesen, die entsprechenden Erklärungen und Unterlagen sind beim Hersteller hinterlegt.**

Wir gratulieren Ihnen zum Kauf des Reloop RP-7000MK2 Plattenspielers. Vielen Dank, dass Sie unserer Diskjockey - Technologie Ihr Vertrauen schenken. Vor Inbetriebnahme bitten wir Sie, alle Anweisungen sorgfältig zu studieren und zu befolgen.

**Nehmen Sie den Reloop RP-7000MK2 aus der Verpackung. Bitte überprüfen Sie vor der ersten Inbetriebnahme, ob kein offensichtlicher Transportschaden vorliegt. Sollten Sie Schäden am Stromkabel oder am Gehäuse entdecken, nehmen Sie das Gerät nicht in Betrieb und setzen Sie sich bitte mit Ihrem Fachhändler in Verbindung.**

## SICHERHEITSHINWEISE

**ACHTUNG! Seien Sie besonders vorsichtig beim Umgang mit der Netzspannung AC 115/230V, 60/50Hz or AC100V, 50/60Hz (für Japan). Bei dieser Spannung können Sie einen lebensgefährlichen elektrischen Schlag erhalten! Bei Schäden, die durch Nichtbeachtung dieser Bedienungsanleitung verursacht werden, erlischt jeder Garantieanspruch. Bei Sach- oder Personenschäden, die durch unsachgemäße Handhabung oder Nichtbeachtung der Sicherheitshinweise verursacht werden, übernimmt der Hersteller keine Haftung.**

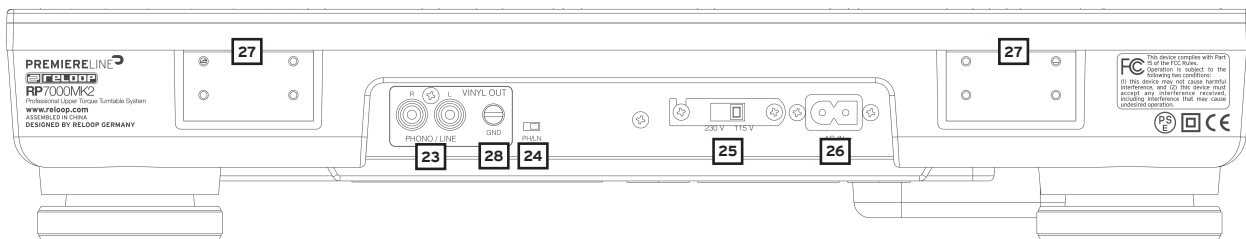
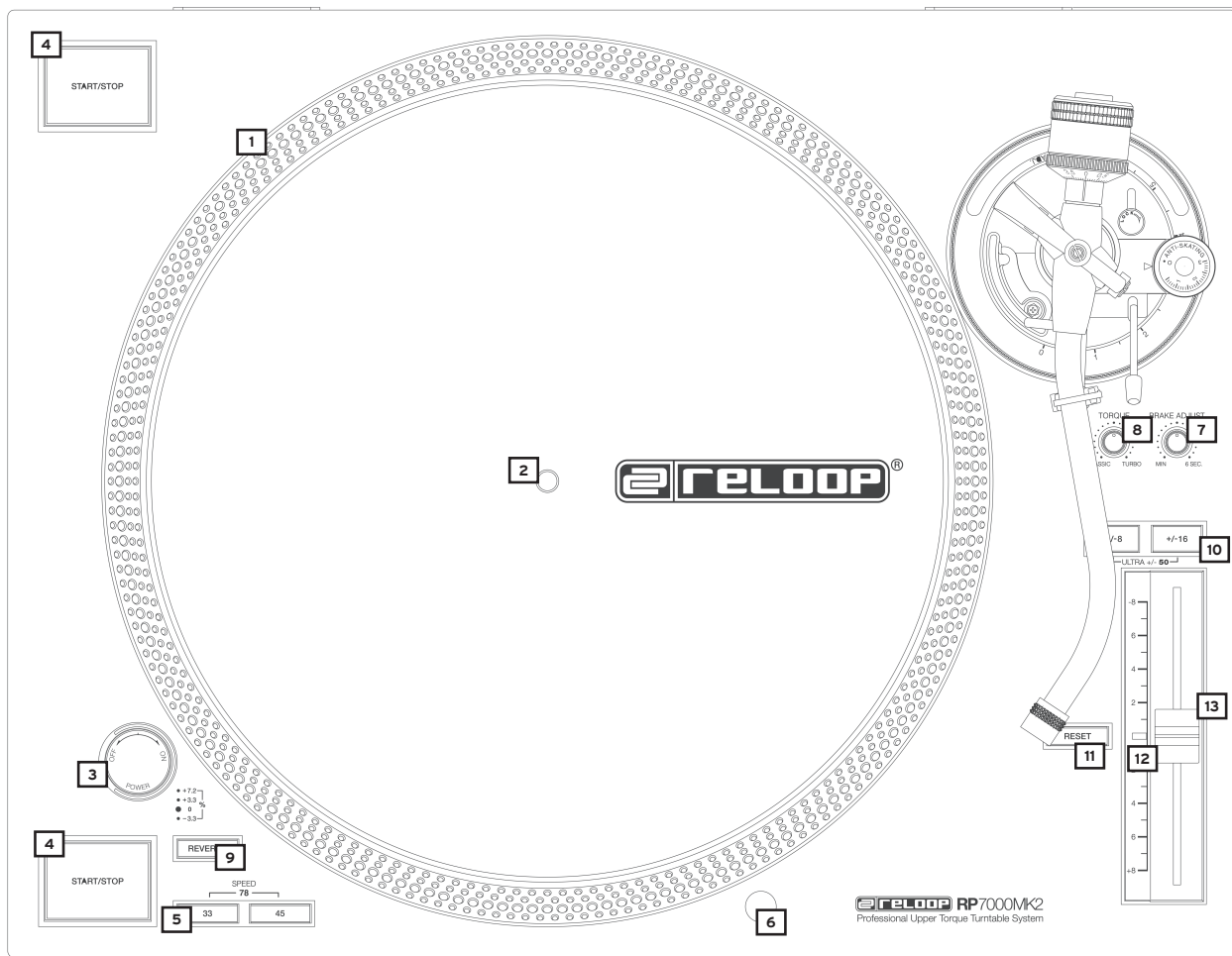
- Dieses Gerät hat das Werk in einwandfreiem Zustand verlassen. Um diesen Zustand zu erhalten und einen gefahrlosen Betrieb sicherzustellen, muss der Anwender unbedingt die Sicherheitshinweise und die Warnvermerke beachten, die in dieser Gebrauchsanleitung enthalten sind.
- Aus Sicherheits- und Zulassungsgründen (CE) ist das eigenmächtige Umbauen und/oder Verändern des Gerätes nicht gestattet. Beachten Sie bitte, dass Schäden, die durch manuelle Veränderungen an diesem Gerät verursacht werden, nicht unter den Garantieanspruch fallen.
- Im Geräteinneren befinden sich keine wartenden Teile, ausgenommen die von außen austauschbaren Verschleißteile. Die Wartung darf nur von fachkundigem Personal durchgeführt werden, ansonsten verfällt die Garantie!
- Stellen Sie sicher, dass die Stromversorgung erst nach dem Aufbau des Gerätes erfolgt. Den Netzstecker immer als letztes einstecken. Vergewissern Sie sich, dass der Netzschalter auf „OFF“ steht, wenn Sie das Gerät ans Netz anschließen.
- Benutzen Sie nur vorschriftsmäßige Kabel. Achten Sie darauf, dass alle Stecker und Buchsen fest angeschraubt und richtig angeschlossen sind. Bei Fragen wenden Sie sich bitte an Ihren Händler.
- Stellen Sie sicher, dass beim Aufstellen des Produktes das Netzkabel nicht gequetscht oder durch scharfe Kanten beschädigt wird.
- Lassen Sie das Netzkabel nicht mit anderen Kabeln in Kontakt kommen! Seien Sie vorsichtig beim Umgang mit Netzkabeln und -anschlüssen. Fassen Sie diese Teile nie mit nassen Händen an!
- Stecken Sie das Stromkabel nur in geeignete Schukosteckdosen ein. Als Spannungsquelle darf dabei nur eine ordnungsgemäße Netzsteckdose des öffentlichen Versorgungsnetzes verwendet werden.
- Trennen Sie das Gerät bei Nichtbenutzung und vor jeder Reinigung vom Netz! Fassen Sie dazu den Netzstecker an der Grifffläche an und ziehen Sie niemals an der Netzleitung!
- Stellen Sie das Gerät auf einer horizontalen und stabilen, schwerentflammaren Unterlage auf.
- Vermeiden Sie Erschütterungen und jegliche Gewaltanwendung bei der Installation oder Inbetriebnahme des Gerätes.
- Achten Sie bei der Wahl des Installationsortes darauf, dass das Gerät nicht zu großer Hitze, Feuchtigkeit und Staub ausgesetzt wird. Vergewissern Sie sich, dass keine Kabel frei herumliegen. Sie gefährden Ihre und die Sicherheit Dritter!
- Stellen Sie keine Flüssigkeitsbehälter, die leicht umfallen können, auf dem Gerät oder in dessen Nähe ab. Falls doch einmal Flüssigkeit in das Geräteinnere gelangen sollte, sofort den Netzstecker ziehen. Lassen Sie das Gerät von einem qualifizierten Servicetechniker prüfen, bevor es erneut genutzt wird. Beschädigungen, die durch Flüssigkeiten im Gerät hervorgerufen wurden, sind von der Garantie ausgeschlossen.
- Betreiben Sie das Gerät nicht in extrem heißen (über 35° C) oder extrem kalten (unter 5° C) Umgebungen. Halten Sie das Gerät von direktem Sonnenlicht und von Wärmequellen wie Heizkörpern, Öfen, usw. (auch beim Transport in geschlossenen Wagen) fern. Sorgen Sie immer für eine ausreichende Ventilation.
- Das Gerät darf nicht in Betrieb genommen werden, wenn es von einem kalten Raum in einen warmen Raum gebracht wurde. Das dabei entstehende Kondenswasser kann unter Umständen Ihr Gerät zerstören. Lassen Sie das Gerät solange uneingeschaltet, bis es Zimmertemperatur erreicht hat!
- Regler und Schalter sollten niemals mit Sprühreinigungsmitteln und Schmiermitteln behandelt werden. Dieses Gerät sollte nur mit einem feuchten Tuch gereinigt werden, verwenden Sie niemals Lösungsmittel oder Waschbenzin zum Reinigen.
- Bei Umzügen sollte das Gerät im ursprünglichen Versandkarton transportiert werden.
- Zu Beginn müssen die Überblendregler und Lautstärkereger Ihres Verstärkers auf Minimum eingestellt und die Lautsprecherschalter in „OFF“-Position geschaltet sein. Vor dem Lauterstellen 8 bis 10 Sekunden warten, um den durch Einschwingung erzeugten Schrotteffekt zu vermeiden, welcher zu Lautsprecher- und Frequenzweichenschäden führen könnte.
- Geräte, die an Netzspannung betrieben werden, gehören nicht in Kinderhände. Lassen Sie deshalb in Anwesenheit von Kindern besondere Vorsicht walten.
- In gewerblichen Einrichtungen sind die Unfallverhütungsvorschriften des Verbandes der gewerblichen Berufsgenossenschaft zu beachten.
- In Schulen, Ausbildungseinrichtungen, Hobby- oder Selbsthilfewerkstätten ist das Betreiben des Gerätes durch geschultes Personal verantwortlich zu überwachen.
- Heben Sie diese Bedienungsanleitung für spätere Fragen und Probleme gut auf.

## BESTIMMUNGSGEMÄSSE VERWENDUNG

- Bei diesem Gerät handelt es sich um einen professionellen Plattenspieler, mit dem sich handelsübliche 12" und 7" Schallplatten abspielen lassen. Das Gerät wird dabei an ein Mischpult angeschlossen.
- Dieses Produkt ist für den Anschluss an AC 115/230V, 60/50Hz (AC100V, 50/60Hz für Japan) zugelassen und wurde ausschließlich zur Verwendung in Innenräumen konzipiert.
- Wird das Gerät anders verwendet als in dieser Bedienungsanleitung beschrieben, kann dies zu Schäden am Produkt führen und der Garantieanspruch erlischt. Außerdem ist jede andere Verwendung mit Gefahren wie z.B. Kurzschluss, Brand, elektrischem Schlag, etc. verbunden.
- Die vom Hersteller festgelegte Seriennummer darf niemals entfernt werden, da ansonsten der Garantieanspruch erlischt.

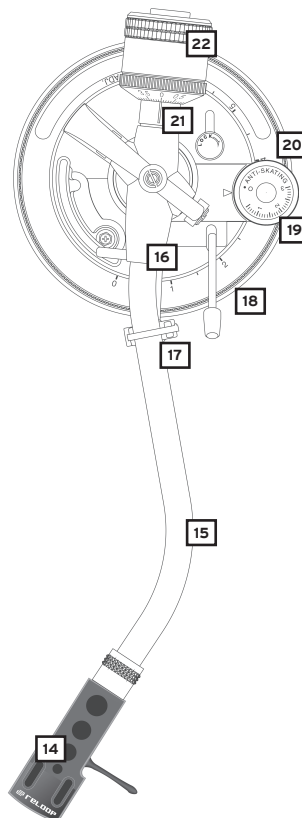
## WARTUNG

- Überprüfen Sie regelmäßig die technische Sicherheit des Gerätes auf Beschädigungen des Netzkabels oder des Gehäuses, sowie auf die Abnutzung von Verschleißteilen wie Dreh- und Schieberegeln.
- Wenn anzunehmen ist, dass ein gefahrloser Betrieb nicht mehr möglich ist, so ist das Gerät außer Betrieb zu setzen und gegen unbeabsichtigten Betrieb zu sichern. Netzstecker aus der Steckdose ziehen!
- Es ist anzunehmen, dass ein gefahrloser Betrieb nicht mehr möglich ist, wenn das Gerät sichtbare Beschädigungen aufweist, das Gerät nicht mehr funktioniert, nach längerer Lagerung unter ungünstigen Verhältnissen oder nach schweren Transportbeanspruchungen.



## BEZEICHNUNGEN

1. Plattenteller
2. Nabe
3. EIN/AUS Schalter auf Plattentellerbeleuchtung
4. START/STOP Taster
5. 33/45/78 Umschalter
6. Nadelbeleuchtung und Buchse für Nadelbeleuchtung
7. Regler für Stoppgeschwindigkeit
8. Regler für Startdrehmoment
9. Rückwärtslauf-Schalter
10. Pitchbereich-Wahlschalter
11. Quartz-Lock Schalter
12. Quartz-Lock LED
13. Pitchfader
14. Headshell (nicht im Lieferumfang enthalten)
15. Tonarm
16. Tonarmkranz
17. Tonarmstütze
18. Tonarmlift
19. Anti-Skating Rad
20. Tonarmkranz-Arretierung
21. Gegengewichtsskala
22. Gegengewicht
23. Audio Ausgang (Cinch)
24. Phono/Line Switch
25. Spannungs Wahlschalter (Nur bei EU und US Modellen)
26. Anschlussbuchse für das Netzkabel
27. Plattenspielerabdeckungshalterung
28. GND-Buchse

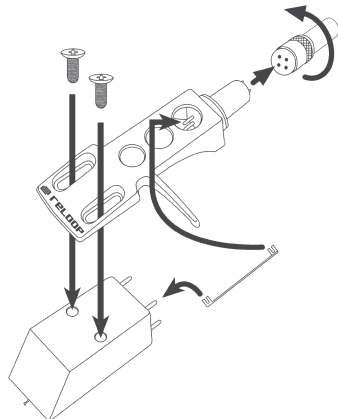


## AUFBAU & ANSCHLÜSSE

1. Befestigen Sie den Plattenteller -1- auf dem Motor. Legen Sie dazu den Plattenteller über die Nabe -2-.
2. Legen Sie das mitgelieferte Slipmat über die Nabe -2- auf den Plattenteller.
3. Stecken Sie das Gegengewicht -22- auf den Tonarm -15-.

**HINWEIS!** Die Gegengewichtsskala -21- muss dabei auf der dem DJ zugewandten Seite sein.

4. Schrauben Sie das Headshell -14- in den Tonarm -15- ein, nachdem Sie Ihr Tonabnehmersystem am Headshell wie folgt montiert haben:



- a) Verbinden Sie die Anschlussdrähte des Headshells mit den Anschlüssen des Tonabnehmersystems und beachten Sie die Übereinstimmung der Drähtebelegung:

FARBE	KANAL & POLUNG
I. Weiß (L+)	Links, Plus-Pol
II. Blau (L-)	Links, Minus-Pol
III. Rot (R+)	Rechts, Plus-Pol
IV. Grün (L-)	Rechts, Minus-Pol

- b) Befestigen Sie das Tonabnehmersystem mit den ihm beiliegenden Befestigungsschrauben.

**HINWEIS!** Wenn Sie anstatt eines Headshell-Tonabnehmersystems ein direktmontierbares SME-Tonabnehmersystem verwenden, so schrauben Sie dieses direkt in den Tonarm -15- ein; das Headshell findet dann keine Verwendung.

5. Stecken Sie die Nadelbeleuchtung in die dafür vorgesehene Buchse -6-.
6. Verbinden Sie die Audio Ausgangskabel -23- mit den Audio Eingängen Ihres Mischpults. Eine Erdung des Plattenspielers ist in der Regel nicht notwendig, da eine Erdung bereits über das Gehäuse erfolgt. Sollten Sie dennoch ein Surren des Plattenspielers wahrnehmen, so verbinden Sie das Massekabel mit der GND-Schraube Ihres DJ-Mixers oder Ihres Phono-Vorverstärkers. Wenn diese Geräte nicht ausreichend geerdet sind, kann ebenfalls ein Netzbrummen auftreten.
7. Verbinden Sie das Netzkabel mit der Anschlussbuchse -26- und mit einer Steckdose.

## BEDIENUNG

### 1. Gegengewicht

Stellen Sie den Tonarmlift -18- auf die Position „AB“. Bewegen Sie nun den Tonarm -15- bis kurz vor den Plattenteller -1-. Stellen Sie das Gegengewicht -22- durch Drehen im Uhrzeigersinn so ein, dass der Tonarm weder nach oben noch nach unten kippt, d.h. er sollte parallel zur Platte ausbalanciert sein. Führen Sie den Tonarm anschließend wieder zurück in die Tonarmstütze -17-. Stellen Sie die Gegengewichtsskala -21- am Gegengewicht so ein, dass die Position „0“ über der Markierungslinie steht. Drehen Sie das Gegengewicht weiter im Uhrzeigersinn, bis die Skala den Wert anzeigt, welcher der empfohlenen Nadelauflegekraft des Tonabnehmersystems entspricht.

### 2. Anti-Skating-Rad

Übt Zentripetalkraft auf den Tonarm aus, damit dieser nicht nach außen hin über die Platte springt, verursacht durch die Zentrifugalkraft, die durch die sich drehende Platte entsteht. Hersteller von Tonabnehmersystemen geben normalerweise detaillierte Angaben zur Einstellung an.

### 3. Tonarmhöhe

Falls es die Höhe des verwendeten Tonabnehmers erfordert, können Sie wie folgt die Tonarmhöhe verändern: Lösen Sie zunächst die Tonarmkranz-Arretierung -20- aus der Position „LOCK“. Nun können Sie den Tonarm mit dem Tonarmkranz -16- im Bereich der Skala um bis zu 6 Millimeter anheben (0 Millimeter = Standardeinstellung). Bewegen Sie die Tonarmkranz-Arretierung wieder in die Position „LOCK“, wenn Sie den Tonarm auf den gewünschten Wert eingestellt haben.

**ACHTUNG!** Der Tonarm darf niemals über den Maximalwert von 6 Millimetern hinaus angehoben werden, da sonst Beschädigungen am Tonarmsockel nicht ausgeschlossen werden können; beachten Sie dazu unbedingt die Markierung auf dem Tonarmkranz!

### 4. Strom einschalten

Nachdem Sie alle Anschlüsse vorgenommen wurden, schalten Sie das Gerät mit dem EIN / AUS Schalter -3- ein; die integrierte Plattentellerbeleuchtung und die Nadelbeleuchtung -6- werden aktiviert.

### 5. Abspielen

Legen Sie die Schallplatte auf das Slipmat auf dem Plattenteller -1-. Wählen Sie mit den 33/45/78 Umschaltern -5- die passende Geschwindigkeit. Die LED des entsprechenden Umschalters leuchtet auf.

**HINWEIS!** Um die Abspielgeschwindigkeit 78 Umdrehungen pro Minute zu aktivieren, drücken Sie beide 33/45 Umschalter -5- gleichzeitig. Beide LEDs leuchten auf.

Drücken Sie einen der beiden START/STOP Taster -4-. Entfernen Sie den Nadelschutz vom Tonabnehmersystem. Stellen Sie nun den Tonarmlift -18- in die Position „AUF“ und bewegen Sie den Tonarm -15- über die abzuspielen gewünschte Stelle der Schallplatte. Stellen Sie dann den Tonarmlift in die Position „AB“, so dass sich der Tonarm auf die Schallplattenrinne senkt.

**HINWEIS!** Sie können den Tonarmlift auch dauerhaft in der Position „AB“ belassen und den Tonarm manuell auf die gewünschte Stelle absenken. Achten Sie dabei darauf, die Nadel des Tonabnehmersystems nicht zu beschädigen.

Durch Drücken des Rückwärtslauf-Schalters -9- dreht sich der Plattenteller gegen den Uhrzeigersinn; die LED leuchtet auf. Es stehen sämtliche Funktionen des RP-7000MK2 zur Verfügung. Durch nochmaliges Drücken dreht sich der Plattenteller wieder im Uhrzeigersinn; die LED erlischt.

### 6. Nadelbeleuchtung

Die Nadelbeleuchtung -6- wird automatisch mit Einschalten des Stroms aktiviert. Sie können die Lampe im Radius von 360° frei ausrichten.

**HINWEIS!** Falls Sie keine Beleuchtung der Nadel wünschen, ziehen Sie die Nadelbeleuchtung einfach aus der Buchse heraus.

### 7. Geschwindigkeits-Feinregelung

Mit dem Pitchfader -13- können Sie die Geschwindigkeit der Schallplatte stufenlos verändern. Wählen Sie mit den Pitchbereich-Wahlschaltern -10- zwischen einem Pitchbereich von +/- 8% und +/- 16%; die jeweilige LED leuchtet auf.

**HINWEIS! Um den Pitchbereich von +/- 50% anzuwählen, drücken Sie beide Pitchbereich-Wahlschalter gleichzeitig; beide LEDs leuchten auf.**

Wollen Sie die Schallplatte in Originalgeschwindigkeit abspielen, schieben Sie den Pitch Fader in die Position „+/- 0%“. Durch Betätigen des Quartz-Lock Schalters -11- können Sie die Geschwindigkeitsfeinregelung deaktivieren; die Schalter-LED leuchtet auf. Durch nochmaliges Betätigen aktivieren Sie die Geschwindigkeitsfeinregelung wieder: Der Plattenspieler kehrt zu der mit dem Pitchfader eingestellten Geschwindigkeit zurück und die Schalter-LED erlischt. Die Quartz-Lock LED -12- leuchtet bei Originalgeschwindigkeit sowie bei deaktivierter Geschwindigkeitsfeinregelung, bei abweichender Geschwindigkeit erlischt sie.

### 8. Einstellen der Stoppgeschwindigkeit

Mit dem Regler -7- können Sie die Stoppzeit des Motors stufenlos in einem Bereich von min. (Regler ganz links) bis 6 Sekunden (Regler ganz rechts) einstellen.

### 9. Einstellen des Startdrehmoments

Mit dem Regler -8- können Sie das Startdrehmoment des Motors stufenlos in einem Bereich von 2,8 kgf/cm (Regler ganz links) bis 4,5 kgf/cm (Regler ganz rechts) einstellen.

## TECHNISCHE DATEN

Typ: ..... Manueller Quartz-Direktantriebs-Plattenspieler  
Antrieb: ..... quartzgesteuerter Upper Torque-Direktantrieb  
Motor: ..... Kollektorloser (bürstenloser) Gleichstrommotor  
Plattenteller-Drehzahlen: ..... 33 1/3, 45 und 78 U/Min.  
Plattenteller: ..... Aluminium-Spritzguss  
Pitch: ..... Variabel einstellbar +/- 8 %, +/- 16 %, +/- 50 %  
Startdrehmoment: ..... Einstellbar von min. 2800 - 4500 gf/cm  
Hochlaufzeit: ..... min~6 sec. (einstellbar)  
Bremsystem: ..... Elektronische Bremse  
Effektive Tonarmlänge: ..... 230 mm  
Überhang: ..... 15 mm  
Spurfehlwinkel: ..... <3°  
Gleichlaufschwankungen: ..... 0,01 % WRMS\*  
S/N Ratio: ..... mehr als -55 dB  
Zulässiger Tonabnehmer-Gewichtsbereich: ... 3,5 - 8,5 g (einschließlich Headshell 13 - 18 g)  
Anti-Skating Bereich: ..... 0 - 3 g  
Leistungsaufnahme: ..... 13 W  
Spannungsversorgung: ..... AC 115/230 V, 60/50 Hz (EU/US), AC 100V, 50/60 Hz (JP)  
Maße: ..... 458 x 144,6 x 354 mm (B/H/T)  
Gewicht: ..... 11,7 kg

\*Auswirkungen von Tonabnehmer, Schallplatte und Tonarm bleiben unberücksichtigt.

**Hinweis: Änderungen der technischen Daten jederzeit vorbehalten. Die angegebenen Daten sind ungefähre Werte.**

## INDEX

Safety Instructions.....	6	4. Power On.....	8
Application in accordance with regulations.....	6	5. Playback.....	8
Maintenance.....	6	6. Stylus Illumination.....	8
Designation.....	7	7. Pitch Fine Adjustment.....	9
Assembly & Connections.....	8	8. Brake Speed Adjustment.....	9
Operation.....	8	9. Torque Adjustment.....	9
1. Counterweight.....	8	Technical Specifications.....	9
2. Anti-Skating Wheel.....	8		
3. Tone Arm Height.....	8		

**CAUTION!** For your own safety, please read this operation manual carefully before initial operation! All persons involved in the installation, setting-up, operation, maintenance and service of this device must be appropriately qualified and observe this operation manual in detail. This product complies with the requirements of the applicable European and national regulations. Conformity has been proven. The respective statements and documents are deposited at the manufacturer.

Congratulations on purchasing your Reeloo RP-7000MK2 turntable. Thank you for placing your trust in our disc jockey technology. Before operating this equipment we ask you to carefully study and observe all instructions.

Please remove the Reeloo RP-7000MK2 from its packaging. Check before initial operation to make sure that the device has not been visibly damaged during transport. If you detect any damage to the power cable or casing, do not operate the device. Contact your specialised dealer.

## SAFETY INSTRUCTIONS

**CAUTION!** Please exercise particular caution when handling the AC 115/230V, 60/50Hz or AC100V, 50/60Hz (for JP) power voltage. This voltage rating may lead to a critical electrical shock! Any damage caused by the non-observance of this operation manual excludes any warranty claims. The manufacturer is not liable for any damage to property or for personal injury caused by improper handling or non-observance of the safety instructions.

- This device left the works in perfect condition. To maintain this condition and to ensure a risk-free operation the user must observe the safety instructions and warnings contained in this operation manual.
- For reasons of safety and certification (CE) the unauthorised conversion and/or modification of the device is prohibited. Please note that in the event of damage caused by manual modification to this device, any warranty claims are excluded.
- The inside of the device does not contain any parts which require maintenance, with the exception of wear parts that can be exchanged from the outside. Qualified staff must carry out maintenance, otherwise warranty does not apply!
- Ensure that the power will only be supplied after the device has been fully set up. Always plug in the mains plug last. Ensure that the mains switch is in the „OFF“ position when connecting the device to power.
- Only use cables that comply with regulations. Observe that all jacks and bushes are tightened and correctly hooked up. Refer to your dealer, if you have any questions.
- Ensure that when setting up the product, the mains cable is not squashed or damaged by sharp edges.
- Prevent the mains cable from coming into contact with other cables! Exercise great care when handling mains cables and connections. Never touch these parts with wet hands!
- Connect the power cable exclusively to appropriate shock-proof outlets. The only supply point to be used is a supply outlet in accordance with specifications of the public supply network.
- Disconnect the device from the supply outlet when not in use and before cleaning! Be sure to hold the mains plug by the body. Never pull the mains cord! When not using the turntable for longer periods of time, close the dust guard.
- Position the device on a horizontal and stable low-flame base.
- Avoid any concussions or violent impact when installing or operating the device.
- When selecting the location of installation, make sure that the device is not exposed to excessive heat, humidity, and dust. Be sure that no cables lie around openly. You will endanger your own safety and that of others!
- Do not rest any containers filled with liquid that could easily spill onto the device or in its immediate vicinity. If, however, fluids should access the inside of the device, immediately disconnect the mains plug. Have the device checked by a qualified service technician before re-use. Damage caused by fluids inside the device is excluded from warranty.
- Do not operate the device under extremely hot (in excess of 35° C) or extremely cold (below 5° C) conditions. Keep the device away from direct exposure to the sun and heat sources such as radiators, ovens, etc. (even during transport in a closed vehicle). Always ensure a sufficient ventilation.
- The device must not be operated after being taken from a cold environment into a warm environment. The condensation caused hereby may destroy your device. Do not switch on or operate the device until it has reached ambient temperature!
- Controls and switches should never be treated with spray-on cleaning agents and lubricants. This device should only be cleaned with a damp cloth. Never use solvents or cleaning fluids with a petroleum base for cleaning.
- When relocating, the device should be transported in its original packaging.
- When starting operation, the crossfaders and volume controls of your amplifier must be set to minimum level. Bring the loudspeaker switches into the „OFF“ position. Wait between 8 to 10 seconds before increasing the volume to avoid damage to loudspeakers and the diplexer.
- Devices supplied by voltage should not be left in the hands of children. Please exercise particular care when in the presence of children.
- At commercial facilities the regulations for the prevention of accidents as stipulated by the association of professional associations must be observed.
- At schools, training facilities, hobby and self-help workshops the operation of the device must be monitored with responsibility by trained staff.
- Keep this operation manual in a safe place for later reference in the event of questions or problems.

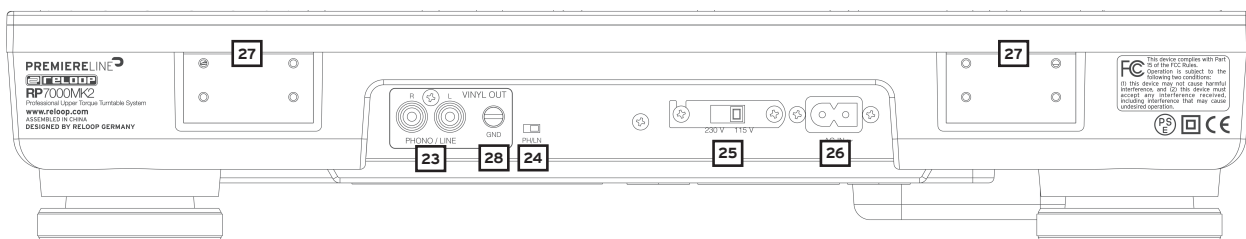
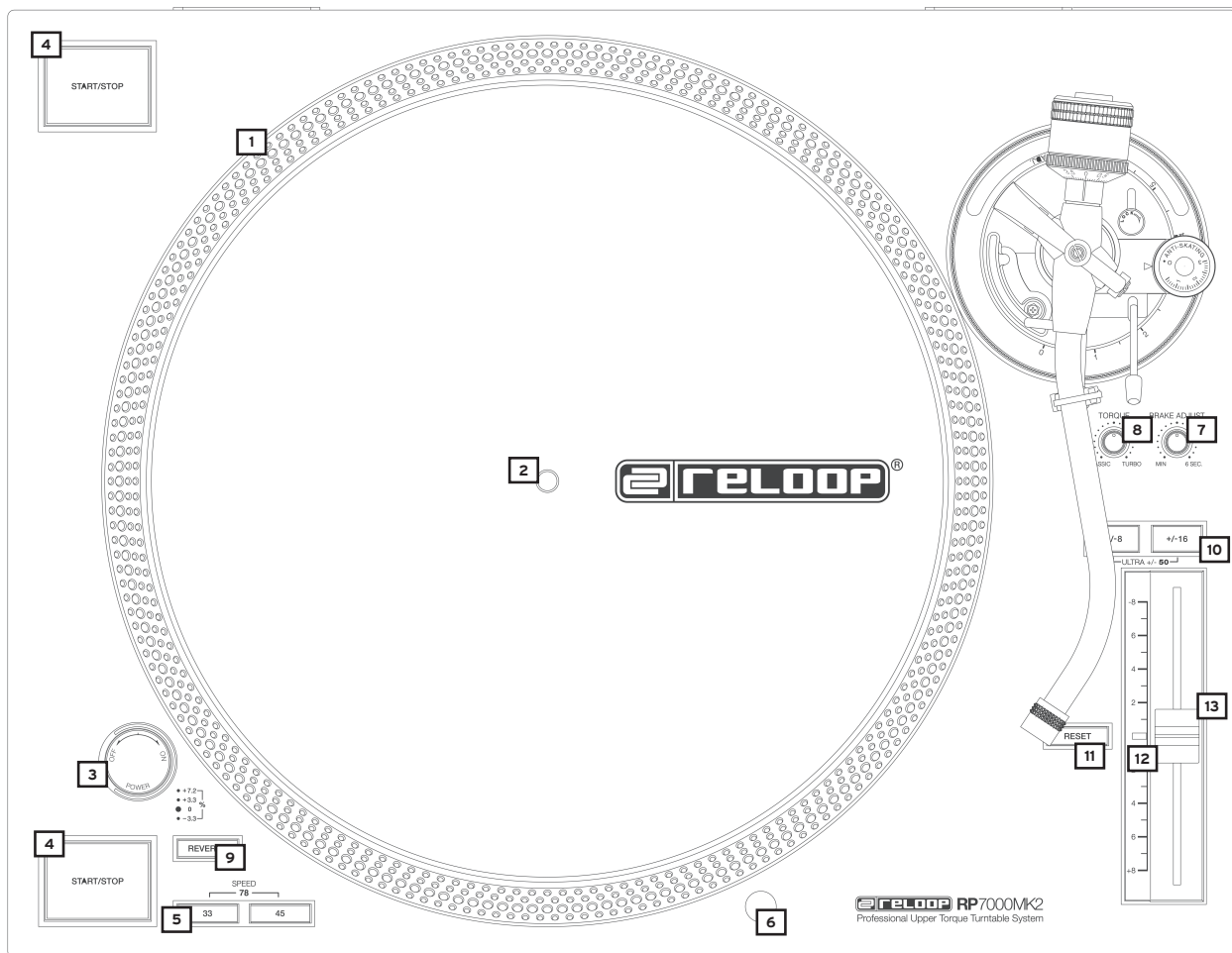
## APPLICATION IN ACCORDANCE WITH REGULATIONS

- This equipment is a professional turntable that plays conventional 12" and 7" records. The equipment is connected to a mixing console.
- This product is authorised for connection to AC 115/230V, 60/50Hz or AC100V, 50/60Hz (for JP) and is designed exclusively for indoor application.
- If the device is used for any other purposes than those described in the operation manual, damage can be caused to the product, leading to the exclusion of warranty rights. Moreover, any other application that does not comply with the specified purpose harbours risks such as short circuit, fire, electric shock, etc.
- The serial number determined by the manufacturer must never be removed to uphold the warranty rights.

## MAINTENANCE

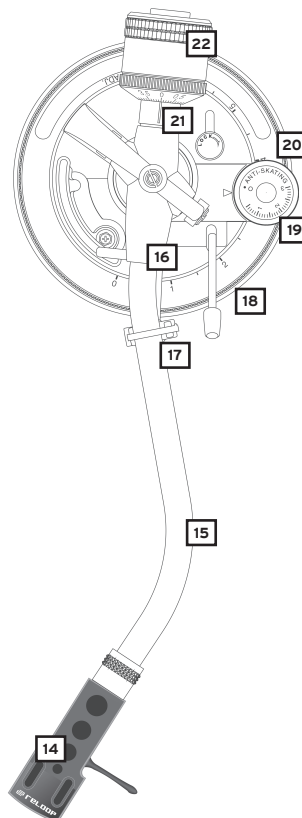
- Check the technical safety of the device regularly for damage to the mains line or casing, as well as for wear of wear parts such as rotary, sliding switches and the pick-up.
- If it is to be assumed that a safe operation is no longer feasible, then the device must be disconnected and secured against accidental use. Always disconnect the mains plug from the outlet!
- It must be assumed that a safe operation is no longer feasible, if the device bears visible defects, the device no longer functions, following longer storage under unfavourable conditions or after major transport stress.





## DESIGNATION

1. Turntable
2. Hub
3. ON/OFF Button on Turntable Illumination
4. START/STOP Button
5. 33/45/78 Switch
6. Stylus Illumination and Socket for Stylus Illumination
7. Dial for Brake Speed
8. Dial for Torque
9. Reverse Switch
10. Pitch Range Select Switch
11. Reset Lock Switch
12. Reset Lock LED
13. Pitch Fader
14. Headshell (not included)
15. Tone Arm
16. Tone Arm Ring
17. Tone Arm Rest
18. Tone Arm Lift
19. Anti-Skating Wheel
20. Tone Arm Ring Locking Mechanism
21. Counterweight
22. Counterweight Scale
23. Audio Output (Cinch)
24. Phono/Line Switch
25. Voltage Selector Switch (EU/US models only)
26. Mains Cable Connection
27. Turntable Cover Mount
28. GND Connector

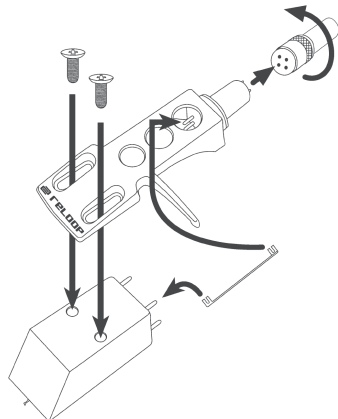


## ASSEMBLY & CONNECTIONS

1. Connect the Turntable -1- to the motor. To do so, put the turntable above the Hub -2-.
2. Put the included slipmat above the Hub -2- on the turntable.
3. Connect the Counterweight -22- to the Tone Arm -15-.

**NOTE! The counterweight Scale -21- must face the DJ.**

4. Screw the Headshell -14- into the Tone Arm -15- after mounting your cartridge to the headshell as described in the following:



- a) Connect the headshell's connecting wires to the cartridge's connection and observe the correct wire assignment.

Colour	Channel and Polarity
I. White (L+)	Left, Positive Pole
II. Blue (L-)	Left, Negative Pole
III. Red (R+)	Right, Positive Pole
IV. Green (R-)	Right, Negative Pole

- b) Fix the cartridge via the included mounting screws.

**NOTE! If you use a ready to mount SME system instead of a headshell system, screw it directly into the Tone Arm -15-. In this case you do not need the headshell.**

5. Insert the stylus illumination in the intended socket -6-.
6. Connect the Audio Output Cable -23- to the audio inputs of your mixer. Usually it is not necessary to ground your turntable as this already happens via the housing. However, should you notice a humming sound, please connect the grounding wire to the GND screw of your DJ mixer or phono pre-amp. If these devices are not sufficiently grounded, a humming sound might still occur.
7. Connect the mains cable to the corresponding connection -26- and a power outlet.

## OPERATION

### 1. Counterweight

Lower the Tone Arm Lift -18- to "down" position. Guide the Tone Arm -15- almost in front of the Turntable -1-. Adjust the Counterweight -22- by turning it clockwise as such that the Tone Arm does not lean up nor down, i.e. it should be balanced parallel to the record. Then return the Tone Arm to its support -17-. Set the Counterweight Scale -21- of the Counterweight as such that the „0" position is above the marked line. Continue turning the Counterweight clockwise until the scale indicates the value which corresponds to the recommended stylus force of the pick-up system.

### 2. Anti-Skating Wheel

This applies inward force to the tone arm so it doesn't skip outward across the record due to the centrifugal force of the record spinning. Cartridge manufacturers usually specify the proper setting of this.

### 3. Tone Arm Height

You can adjust the tone arm's height, if the cartridge you use necessitates this: First release the Tone Arm Ring Locking Mechanism -20- from the "LOCK" position. Now you can raise the tone arm via the Tone Arm Ring -16- in the scale's range by up to 6 millimeters (0 millimeters = default setting). Move the Tone Arm Ring Locking Mechanism back to "LOCK" position after the tone arm has been set to the desired height.

**ATTENTION! The tone arm must not exceed the maximum height of 6 millimeters as otherwise damage to the tone arm socket cannot be excluded. Observe the tone arm ring's marking by all means!**

### 4. Power On

After carrying out all connections turn on the device via the ON/OFF Button -3-. The integrated turntable illumination and stylus illumination -6- will be activated.

### 5. Playback

Put a record on the slipmat on the turntable -1-. Select the right speed via the 33/45/78 Switch -5-. The LED of the corresponding switch will go on.

**NOTE! In order to select 78 RPM, press both 33 and 45 switches -5- simultaneously. Both LEDs will go on.**

Press one of the two Start/Stop Buttons -4-. Remove the needle protection from the cartridge. Bring the Tone Arm Lift -18- to the "Up" position and move the Tone Arm -15- above the point you wish to play. Put the Tone Arm Lift down so that it lowers itself onto the record's groove.

**NOTE! It is possible to leave the Tone Arm Lift permanently in "Down" position and to lower the Tone Arm manually onto the desired position. When doing so, be sure not to damage the stylus of the Pick-Up System.**

By pressing the Reverse Switch -9- the turntable will move counterclockwise; the LED will be lit. All functions of the RP-7000MK2 remain available. By pressing the button again, the turntable will move clockwise again; the LED will go out.

### 6. Stylus Illumination

The Stylus Illumination -6- will be activated automatically when turning on the power. You can freely move the lamp by 360°.

**NOTE! If you do not wish to use the stylus illumination, just pull out the stylus illumination from the socket.**





### 7. Pitch Fine Adjustment

Via the Pitch Fader -13- you can steplessly adjust the record's pitch. Via the Pitch Range Button -10- you can choose between a pitch range of +/- 8% and +/-16%. The respective LED will be lit.

**NOTE! In order to select a pitch range of 50%, press both pitch range select switches simultaneously; both LEDs will be lit.**

If you want to play a record at its original pitch, bring the pitch fader to the "+/-0%" position. By using the Reset Lock Switch -11- you can deactivate the pitch fine adjustment, the LED will go on. By pressing again the fine adjustment will be re-activated: the turntable returns to the speed set via the pitch fader and the LED will go out. The Quartz Lock LED -12- will be lit when in original pitch and when pitch fine adjustment is deactivated; when the pitch differs, it will go out.

### 8. Brake Speed Adjustment

Via the dial -7- you can steplessly adjust the motor's brake time in a range of min. (dial to the left) - 6 seconds (dial to the right).

### 9. Torque Adjustment

Via the dial -8- you can steplessly adjust the motor's torque in a range of 2.8 kgf/cm (dial to the left) - 4.5 kgf/cm (dial to the right).

## TECHNICAL SPECIFICATIONS

Type: ..... manual quartz driven turntable  
 Drive: ..... quartz driven upper torque direct drive  
 Motor: ..... brushless DC motor  
 Turntable RPM: ..... 33 1/3, 45 and 78 RPM  
 Turntable: ..... aluminum die casting  
 Pitch: ..... variably adjustable +/-8%, +/-16%, +/-50%  
 Torque: ..... adjustable from min. 2800 - 4500 gf/cm  
 Start up time: ..... min~6 sec. (adjustable)  
 Brake system: ..... electronic brake  
 Effective Arm Length:..... 230 mm  
 Overhang:..... 15 mm  
 Tracking Error Angle:..... <3°  
 Wow and flutter: ..... 0.01% WRMS\*  
 S/N ratio: ..... more than -55 dB  
 Admissible cartridge weight range: ..... 3.5 - 8.5 g (incl. headshell 13 - 18 g)  
 Anti-skating range: ..... 0 - 3 g  
 Power input: ..... 13 W  
 Power supply: ..... AC 115/230 V, 60/50 Hz (EU/US), AC 100 V, 50/60 Hz (JP)  
 Dimensions: ..... 458 x 144.6 x 354 mm (w/h/d)  
 Weight: ..... 11,7 kg

**\*Impact of stylus, record and tone arm not taken into account.**

**Note: Subject to alterations. The specified data is of approximate value.**

## INDEX

Consignes de sécurité.....	10	4. Mise sous tension.....	12
Utilisation conforme.....	10	5. Lecture.....	12
Entretien.....	10	6. Éclairage d'aiguille.....	12
Descriptions.....	11	7. Réglage fin de la vitesse.....	13
Installation & connectique.....	12	8. Réglage de la vitesse d'arrêt.....	13
Utilisation.....	12	9. Réglage du couple de démarrage.....	13
1. Contrepoids.....	12	Caractéristiques.....	13
2. Molette anti-dérapiage.....	12		
3. Hauteur du bras de lecture.....	12		

**ATTENTION! Pour votre propre sécurité, veuillez lire attentivement ce mode d'emploi avant la première utilisation ! Toutes les personnes chargées de l'installation, de la mise en service, de l'utilisation, de l'entretien et la maintenance de cet appareil doivent posséder les qualifications nécessaires et respecter les instructions de ce mode d'emploi. Ce produit est conforme aux directives européennes et nationales, la conformité a été certifiée et les déclarations et documents sont en possession du fabricant.**

Nous vous félicitons d'avoir choisi la platine vinyle Reeloo RP-7000MK2, preuve de la confiance que vous accordez à notre technologie pour Disc Jockey. Avant la mise en service, nous vous prions de lire attentivement ce mode d'emploi et de respecter les instructions pendant l'utilisation.

Retirez le Reeloo RP-7000MK2 de son emballage. Avant la première mise en service, vérifiez le bon état de l'appareil. Si le boîtier ou le câble sont endommagés, n'utilisez pas l'appareil et contactez votre revendeur.

## CONSIGNES DE SÉCURITÉ

**ATTENTION! Soyez particulièrement vigilant lors des branchements avec la tension secteur AC 115/230V, 60/50Hz (AC100V, 50/60Hz pour le Japon). Une décharge électrique à cette tension peut être mortelle ! La garantie exclue tous les dégâts dus au non-respect des instructions de ce mode d'emploi. Le fabricant décline toute responsabilité pour les dégâts matériels et personnels dus à un usage incorrect ou au non-respect des consignes de sécurité.**

- Cet appareil a quitté l'usine de fabrication en parfait état. Afin de conserver cet état et assurer la sécurité de fonctionnement, l'utilisateur doit absolument respecter les consignes de sécurité et les avertissements indiqués dans ce mode d'emploi.
- Pour des raisons de sécurité et de certification (CE), il est interdit de transformer ou modifier cet appareil. Tous les dégâts dus à une modification de cet appareil ne sont pas couverts par la garantie.
- Le boîtier ne contient aucune pièce nécessitant un entretien, à l'exception de pièces d'usure pouvant être remplacées de l'extérieur. La maintenance doit exclusivement être effectuée par du personnel qualifié afin de conserver les droits de garantie !
- Veuillez à n'effectuer le raccordement secteur qu'une fois l'installation terminée. Branchez toujours la fiche secteur en dernier. Vérifiez que l'interrupteur principal soit sur „OFF” avant de brancher l'appareil.
- Utilisez uniquement des câbles conformes. Veuillez à ce que toutes les fiches et douilles soient bien vissées et correctement connectées. Si vous avez des questions, contactez votre revendeur.
- Veuillez à ne pas coincer ou endommager le cordon d'alimentation par des arêtes tranchantes lorsque vous installez l'appareil.
- Prenez garde à ce que le cordon électrique n'entre pas en contact avec d'autres câbles et soyez prudent lorsque vous manipulez des lignes ou des prises électriques. Ne touchez jamais ces éléments avec des mains humides !
- Insérez uniquement le cordon d'alimentation dans des prises électriques de sécurité. La source de tension utilisée doit uniquement être une prise électrique en ordre du réseau d'alimentation publique.
- Débranchez l'appareil lorsque vous ne l'utilisez pas ou pour le nettoyer ! Pour débrancher l'appareil, tirez toujours sur la prise, jamais sur le câble ! Fermez le couvercle anti-poussières lorsque vous n'utilisez pas la platine.
- Placez l'appareil sur une surface plane, stable et difficilement inflammable. En cas de larsen, éloignez les enceintes de l'appareil.
- Évitez tous les chocs et l'emploi de la force lors de l'installation et l'utilisation de l'appareil.
- Installez l'appareil dans un endroit à l'abri de la chaleur, de l'humidité et de la poussière. Ne laissez pas traîner les câbles pour votre sécurité personnelle et celle de tiers !
- Ne placez jamais des récipients de liquides susceptibles de se renverser sur l'appareil ou à proximité directe. En cas d'infiltration de liquides dans le boîtier, retirez immédiatement la fiche électrique. Faites contrôler l'appareil par un technicien qualifié avant de le réutiliser. La garantie exclue tous les dégâts dus aux infiltrations de liquides.
- N'utilisez pas l'appareil dans un environnement extrêmement chaud (plus de 35°C) ou froid (sous 5° C). N'exposez pas l'appareil directement aux rayons solaires ou à des sources de chaleur telles que radiateurs, fours, etc. (également valable lors du transport). Veuillez à ne pas obstruer les ventilateurs ou les fentes de ventilation. Assurez toujours une ventilation convenable.
- N'utilisez pas l'appareil lorsqu'il est amené d'une pièce froide dans une pièce chaude. L'eau de condensation peut détruire votre appareil. Laissez l'appareil hors tension jusqu'à ce qu'il ait atteint la température ambiante !
- Ne nettoyez jamais les touches et curseurs avec des produits aérosols ou gras. Utilisez uniquement un chiffon légèrement humide, jamais de solvants ou d'essence.
- Utilisez l'emballage original pour transporter l'appareil.
- Réglez d'abord les curseurs de réglage et de volume de votre ampli au minimum et les interrupteurs des enceintes sur „OFF”. Attendez 8 à 20 secondes avant d'augmenter afin d'éviter d'endommager les enceintes et le diviseur de fréquence.
- Les appareils électriques ne sont pas des jouets. Soyez particulièrement vigilants en présence d'enfants.
- Les directives de prévention des accidents de l'association des fédérations professionnelles doivent être respectées dans les établissements commerciaux.
- Dans les écoles, instituts de formation, ateliers de loisirs etc. l'utilisation de l'appareil doit être effectuée sous la surveillance de personnel qualifié.
- Conservez ce mode d'emploi pour le consulter en cas de questions ou de problèmes.

## UTILISATION CONFORME

- Cet appareil est une platine vinyle professionnelle qui permet de lire des disques de 12” et 7” du commerce. L'appareil doit pour cela être connecté à une console de mixage.
- Ce produit est certifié pour le branchement sur secteur AC 115/230V, 60/50Hz (AC100V, 50/60Hz pour le Japon) tension alternative et est exclusivement conçu pour être utilisé en local fermé.
- Toute utilisation non conforme peut endommager le produit et annuler les droits de garantie. En outre, toute utilisation autre que celle décrite dans ce mode d'emploi peut être source de court-circuits, incendies, décharge électrique, etc.
- Le numéro de série attribué par le fabricant ne doit jamais être effacé sous peine d'annuler les droits de garantie.

## ENTRETIEN

- Contrôlez régulièrement le bon état de l'appareil (boîtier, cordon) et l'usure éventuelle des molettes, curseurs et têtes de lecture.
- Si vous supposez que l'appareil ne peut plus être utilisé en toute sécurité, mettez l'appareil hors-service et assurez-le contre toute réutilisation involontaire. Débranchez la fiche électrique de la prise de courant !
- La sécurité d'emploi est susceptible d'être affectée lorsque l'appareil est visiblement endommagé, ne fonctionne plus correctement, après un stockage prolongé dans des conditions défavorable ou après une forte sollicitation de transport.

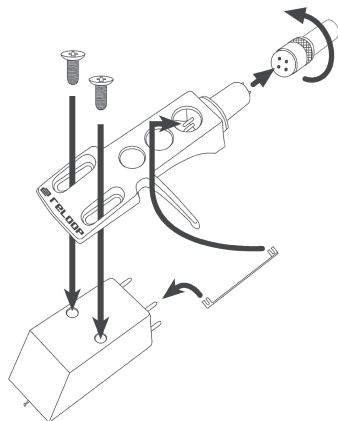


## INSTALLATION & CONNECTIQUE

1. Fixer le plateau de lecture -1- au moteur. Insérer le plateau de lecture dans la broche -2-.
2. Placer la feutrine livrée sur le plateau de lecture en l'insérant dans la broche -2-.
3. Insérer le contrepoids -22- sur le bras de lecture -15-.

**NOTE ! La graduation du contrepoids -21- doit être dirigée vers le DJ.**

4. Visser la cellule -14- sur le bras de lecture -15- après avoir monté votre tête de lecture sur la cellule en procédant comme suit :



- a) Branchez les fils de connexion de la cellule aux connecteurs de la tête de lecture en respectant les affectations indiquées dans la table ci-dessous :

COULEUR :	Canal et polarité
I. Blanc (L+)	Gauche, pôle positif
II. Bleu (L-)	Gauche, pôle négatif
III. Rouge (R+)	Droite, pôle positif
IV. Vert (R-)	Droite, pôle négatif

- b) Fixez la tête de lecture avec les vis fournies.

**NOTE ! Si au lieu d'une tête de lecture avec cellule, vous utilisez une tête de lecture SME à montage direct, vissez-la directement au bras de lecture -15- ; la cellule est alors superflue.**

5. Insérez l'éclairage d'aiguille dans la prise correspondante -6-.
6. Branchez le câble de sortie audio -23- aux entrées audio de votre console de mixage. En général, il n'est pas nécessaire de relier la platine vinyle à la terre, car une mise à la terre est déjà assurée par le boîtier. Cependant, en cas de perception d'un vrombissement, relier le câble de mise à terre à la vis GND de votre console de mixage ou de votre pré-ampli phono. Si ces appareils ne sont pas suffisamment mis à la terre, un vrombissement peut également se produire.
7. Branchez le câble secteur sur le connecteur d'alimentation -26- et sur une prise secteur.

## UTILISATION

### 1. Contrepoids

Placez le lève-bras -18- en position „BAS“. Déplacez ensuite le bras de lecture -15- jusqu'au bord du plateau de lecture -1-. Réglez le contrepoids -22- en le tournant dans le sens des aiguilles d'une montre de manière à ce que le bras ne bascule plus et reste parallèle au plateau de lecture. Reposez ensuite le bras sur son support -17-. Réglez la graduation du contrepoids -21- jusqu'à ce que la position „0“ se trouve au-dessus de la ligne de marquage. Tournez ensuite le contrepoids dans le sens des aiguilles d'une montre jusqu'à ce que la graduation indique la valeur correspondant à la force d'application recommandée de l'aiguille de la tête de lecture.

### 2. Molette anti-dérapiage

Exerce une force centripète sur le bras de lecture afin de compenser la force centrifuge générée par le disque en rotation et éviter que le bras ne saute vers l'extérieur au-delà du disque. Les fabricants de têtes de lecture fournissent généralement des instructions de réglage détaillées.

### 3. Hauteur du bras de lecture

Vous pouvez au besoin adapter la hauteur du bras de lecture en fonction de la tête de lecture utilisée. Libérez d'abord le blocage de la base du bras de lecture -20- de la position „LOCK“. Vous pouvez à présent modifier la hauteur du bras de lecture jusqu'à 6 millimètres avec la base du bras de lecture -16- dans la plage de l'échelle (0 millimètre = réglage standard). Remettez ensuite le blocage de la molette du bras de lecture en position „LOCK“ après avoir réglé le bras de lecture à la hauteur désirée.

**ATTENTION ! Il ne faut jamais relever le bras de lecture au-delà de la valeur maximale de 6 millimètres sous peine d'endommager le socle du bras de lecture ; il est indispensable de respecter les marquages sur la base du bras de lecture !**

### 4. Mise sous tension

Après avoir effectué tous les branchements, allumer l'appareil avec l'interrupteur MARCHE/ARRÊT -3- ; l'éclairage intégré du plateau de lecture et l'éclairage de l'aiguille -6- s'allument.

### 5. Lecture

Placez le disque sur la feutrine du plateau de lecture -1-. Sélectionnez la vitesse désirée avec les commutateurs 33/45/78 -5-. La DEL du commutateur respectif s'allume.

**NOTE ! Pour régler la vitesse sur 78 tours par minute, appuyez simultanément sur les deux commutateurs 33/45/78 -5-. Les deux DEL s'allument.**

Appuyez sur une des deux touches START/STOP -4-. Retirez la protection de la tête de lecture. Réglez le lève-bras -18- sur „UP“ et amenez le bras -15- au-dessus du sillon du disque, là où vous voulez commencer la lecture. Réglez le lève-bras sur „DOWN“ pour abaisser la tête de lecture sur le sillon.

**NOTE ! Vous pouvez aussi laisser le lève-bras sur „DOWN“ et abaisser le bras manuellement. Prenez soin de ne pas endommager l'aiguille de la tête de lecture.**

Lorsque vous appuyez sur la touche de marche inversée -9-, le plateau tourne dans le sens contraire des aiguilles d'une montre ; la DEL s'allume. Même en marche inversée, vous disposez de toutes les fonctions de la RP-7000MK2. Appuyez de nouveau sur la touche pour inverser le sens de marche, le plateau tourne dans le sens des aiguilles d'une montre et la DEL s'éteint.

### 6. Éclairage d'aiguille

L'éclairage d'aiguille -6- s'allume automatiquement à la mise sous tension. Vous pouvez diriger librement la lampe dans un rayon de 360°.

**NOTE ! Si vous ne désirez pas utiliser l'éclairage d'aiguille, il suffit de le débrancher de son connecteur.**

### 7. Réglage fin de la vitesse

Le Pitchfader -13- vous permet de modifier progressivement la vitesse du disque. Les sélecteurs de gamme de vitesse -10- servent à activer une gamme de vitesse de +/- 8 % et +/- 16 % ; la DEL respective s'allume.

**NOTE ! Pour sélectionner la gamme de vitesse de +/- 50 %, appuyer simultanément sur les deux sélecteurs de gamme de vitesse ; les deux DEL s'allument.**

Pour lire le disque à la vitesse originale, pousser le Pitch Fader en position „+/- 0 %“. Vous pouvez désactiver le réglage fin de la vitesse en appuyant sur la touche Quartz-Lock -11- ; la DEL de la touche s'allume. Appuyer de nouveau pour réactiver le réglage fin de la vitesse : la platine vinyle retourne à la vitesse réglée avec le Pitchfader et la DEL de la touche s'éteint. La DEL Quartz-Lock -12- s'allume à la vitesse originale et lorsque le réglage fin de la vitesse est désactivé, elle s'éteint si la vitesse est différente.

### 8. Réglage de la vitesse d'arrêt

Le régleur -7- permet de régler progressivement la vitesse d'arrêt du moteur dans une plage de min. (tout à gauche) à 6 secondes (tout à droite).

### 9. Réglage du couple de démarrage

Le régleur -8- permet de régler progressivement le couple de démarrage du moteur dans une plage de 2,8 kgf/cm (tout à gauche) à 4,5 kgf/cm (tout à droite).

## CARACTÉRISTIQUES

Type : ..... platine vinyle manuelle à entraînement direct piloté par quartz  
Entraînement : ..... direct Upper Torque piloté par quartz  
Moteur : ..... moteur courant continu sans balais  
Tours/minute de la platine : ..... 33 1/3, 45 et 78 t/min.  
Plateau de lecture : ..... fonte d'aluminium injectée  
Pitch : ..... réglage variable +/- 8 %, +/- 16 %, +/- 50 %  
Couple de démarrage : ..... réglable de min. 2800 - 4500 gf/cm  
Temps de démarrage : ..... min~6 sec. (ajustable)  
Système de freinage : ..... frein électronique  
Effective Arm Length : ..... 230 mm  
Overhang : ..... 15 mm  
Tracking Error Angle : ..... <3°  
Pleurage et scintillement : ..... 0,01 % WRMS\*  
S/N Ratio : ..... supérieur à -55 dB  
Gamme de poids de tête de lecture autorisée : ..... 3,5 - 8,5 g (cellule comprise 13 - 18 g)  
Antiskating : ..... 0 - 3 g  
Consommation : ..... 13 W  
Alimentation : ..... AC 115/230 V, 60/50 Hz (EU/US), AC 100V, 50/60 Hz (JP)  
Dimensions : ..... 458 x 144,6 x 354 mm (l/h/p)  
Poids : ..... 11,7 kg

\*Sans considération des effets de la tête de lecture, du disque et du bras de lecture.

Note : Sous réserve de modification des caractéristiques. Les valeurs indiquées sont approximatives.

## INDEX

Indicaciones de seguridad.....14	4. Conectar la corriente.....16
Uso conforme al destino previsto.....14	5. Reproducción.....16
Mantenimiento.....14	6. Iluminación de la aguja.....16
Denominación.....15	7. Control fino de la velocidad.....17
Montaje y conexiones.....16	8. Ajustar la velocidad de parada.....17
Manejo.....16	9. Ajustar el par de arranque.....17
1. Contrapeso.....16	Datos técnicos.....17
2. Rueda anti-deslizamiento (anti-skating).....16	
3. Altura del brazo.....16	

**¡ATENCIÓN!** En aras de su propia seguridad, lea detenidamente este manual de instrucciones antes de la primera puesta en marcha! Todas las personas relacionadas con el montaje, la puesta en marcha, la operación, el mantenimiento y la reparación de este equipo deben estar correctamente cualificadas y haber leído con atención este manual de instrucciones. Este producto cumple con los requisitos de las directivas europeas y nacionales, se ha comprobado la conformidad y las declaraciones y los documentos correspondientes están en posesión del fabricante.

Queremos felicitarle por la compra de Reeloo RP-7000MK2. Muchas gracias por confiar en nuestra tecnología para DJs. Antes de la puesta en marcha, lea detenidamente las instrucciones y asegúrese de cumplirlas.

Retire el equipo Reeloo RP-7000MK2 de la caja. Antes de la primera puesta en marcha, compruebe si el equipo presenta daños visibles producidos por el transporte. Si descubre daños en el cable de alimentación o en la carcasa, no ponga en marcha el equipo y contacte con su distribuidor especializado.

## INDICACIONES DE SEGURIDAD

**¡ATENCIÓN!** Tenga especial cuidado al trabajar con tensiones de red de AC 115/230V, 60/50Hz (AC100V, 50/60Hz para Japón). Con estas tensiones, podría sufrir una descarga eléctrica mortal! Los daños ocasionados por el incumplimiento de este manual de instrucciones anulan el derecho a la garantía. El fabricante no se hace responsable de los daños materiales o personales provocados por el manejo incorrecto del equipo o por el incumplimiento de las indicaciones de seguridad.

- Este equipo ha salido de fábrica en perfectas condiciones de funcionamiento. Para conservar el equipo en perfecto estado y garantizar un funcionamiento seguro, el usuario debe respetar las indicaciones de seguridad y de advertencia contenidas en este manual.
- Por razones de seguridad y de licencia (CE) no está permitida la reconstrucción y/o modificación del equipo. La garantía no cubre los daños provocados por las modificaciones manuales realizadas en el equipo.
- En el interior del equipo no hay ninguna pieza que necesite mantenimiento, a excepción de aquellas piezas que por desgaste deban cambiarse. El mantenimiento debe ser realizado por personal cualificado; de lo contrario, la garantía queda anulada!
- Los dispositivos de seguridad solo deben reemplazarse por otros dispositivos del mismo tipo, con las mismas características de activación y la misma corriente nominal.
- Asegúrese de conectar la alimentación después de montar el equipo. Conectar el enchufe siempre como último paso. Asegúrese de que el interruptor de alimentación se encuentra en la posición "OFF" al conectar el equipo a la red.
- Utilice siempre y únicamente cables que cumplan con las normativas. Asegúrese de que todos los enchufes y casquillos estén bien fijados y correctamente conectados. En caso de dudas, consulte con su distribuidor.
- Asegúrese de que durante el montaje del producto, el cable de alimentación no se dobla ni sufre daños causados por cantos afilados.
- ¡No permita que el cable de red entre en contacto con otros cables! Tenga extremo cuidado al manejar el cable de red y otras conexiones. ¡Nunca toque estas piezas con las manos mojadas!
- Inserte el cable de alimentación solo en enchufes con protección de contacto. Como fuente de tensión solo debe emplearse una toma de corriente adecuada de la red eléctrica pública.
- Desconecte el equipo de la red cuando no lo utilice y antes de los trabajos de limpieza. Nunca toque la superficie de contacto del enchufe y nunca tire de la línea de red.
- Coloque el equipo sobre una superficie horizontal, estable e ignífuga.
- Evite las vibraciones y cualquier uso violento durante la instalación o la puesta en marcha del equipo.
- Al elegir el lugar de instalación, asegúrese de que el equipo no está expuesto a altas temperaturas, a humedad y/o a polvo. Asegúrese de que no haya cables tirados por el suelo. ¡Estos cables ponen en peligro su seguridad y la de terceros!
- No coloque en el equipo o en sus inmediaciones recipientes que contengan líquido y puedan volcar con facilidad. En caso de que penetre líquido en el interior del equipo, retire de inmediato el enchufe de la red. Haga que un técnico de servicio cualificado compruebe el equipo antes de volverlo a utilizar. Los daños causados por el derrame de líquidos quedan excluidos de la garantía.
- No utilice el equipo en ambientes con una temperatura muy alta (superior a 35°) o muy baja (inferior a 5°). Proteja el equipo de la luz solar directa y de fuentes de calor como radiadores, hornos, etc. (también durante el transporte en vehículos cerrados). Nunca cubra los ventiladores ni los orificios de ventilación previstos. Asegúrese de que siempre haya suficiente ventilación.
- El equipo no debe ponerse en funcionamiento si se traslada de un lugar frío a otro con altas temperatura. El agua condensada que se forme puede destruir el equipo en ciertas circunstancias. ¡Deje el equipo desconectado hasta que alcance la temperatura ambiente!
- Los reguladores e interruptores nunca deben limpiarse con lubricantes o pulverizando soluciones limpiadoras. Este equipo sólo debe limpiarse con un paño húmedo. No utilice nunca disolventes o bencina de lavado.
- En caso de trasladar el equipo, debe transportarse en el embalaje original.
- Los equipos que funcionan con tensión de red no deben estar al alcance de los niños. Por este motivo tenga especial cuidado cuando haya niños cerca.
- En establecimientos industriales debe prestarse atención a las disposiciones de prevención de accidentes de la asociación profesional industrial.
- En escuelas, instituciones de aprendizaje y talleres de tiempo libre o bricolaje, el funcionamiento del equipo debe estar supervisado por personal capacitado.
- Guarde bien este manual de instrucciones para cuestiones y problemas que puedan surgir posteriormente.

## USO CONFORME AL DESTINO PREVISTO

- Este equipo es un tocadiscos profesional para reproducir discos convencionales de 12 y 7 pulgadas. El equipo está conectado a una consola de mezclas.
- Este producto está aprobado para funcionar con una conexión de corriente alterna de AC 115/230V, 60/50Hz (AC100V, 50/60Hz para Japón) a través de un enchufe de alimentación óptima (no suministrado) y fue diseñado exclusivamente para su uso en interiores.
- En caso de utilizar el equipo de una manera distinta a la descrita en este manual de instrucciones, pueden producirse daños que anulan la garantía. Además, cualquier otro uso podría resultar peligroso y provocar cortocircuitos, incendios, descargas eléctricas, etc.
- Nunca se debe retirar el número de serie del fabricante; de lo contrario, la garantía queda anulada.

## MANTENIMIENTO

- Compruebe regularmente la seguridad técnica del equipo en cuanto a daños del cable de red o de la carcasa, así como el deterioro de las piezas de desgaste y de los reguladores giratorios y deslizantes.
- Si se sospecha que no es posible un funcionamiento seguro, desconecte el equipo y asegúrelo contra una conexión involuntaria. ¡Retire el enchufe de la caja de enchufe!
- Es posible que el equipo ya no funcione de manera segura si presenta daños visibles o que ya ni siquiera funcione después haberlo guardado durante un largo período de tiempo en condiciones desfavorables o después de haberlo transportado de manera inadecuada.



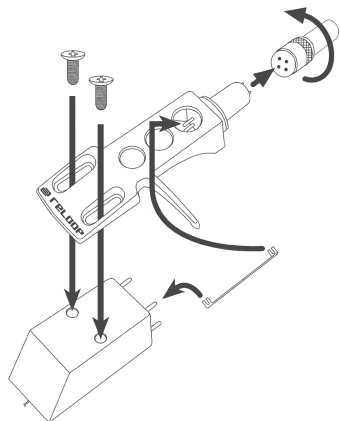


## MONTAJE Y CONEXIONES

1. Fije el plato giradiscos -1- al motor. Para ello, coloque el plato giradiscos sobre el eje -2-.
2. Coloque el slipmat suministrado por el eje -2-, sobre el plato giradiscos.
3. Inserte el contrapeso -22- en el brazo fonocaptor -15-.

**¡AVISO!** La escala de contrapeso -21- debe estar frente al DJ.

4. Atornille la cápsula -14- en el brazo -15- después de haber instalado el sistema fonocaptor en la cápsula de esta manera:



- a) Conecte los cables de conexión de la cápsula con las conexiones del sistema fonocaptor y preste atención a la asignación de cables:

COLOR:	Canal y polaridad
I. Blanco (L+)	Izquierda, polaridad +
II. Azul (L-)	Izquierda, polaridad -
III. Rojo (R+)	Derecha, polaridad +
IV. Verde (R-)	Derecha, polaridad -

- b) Fije el sistema fonocaptor con los tornillos de sujeción suministrados.

**¡AVISO!** Si en lugar de utilizar un sistema fonocaptor con cápsula, utiliza un sistema fonocaptor SME de montaje directo, atorníllelo directamente al brazo -15- ya que en este caso la cápsula no tiene ningún uso.

5. Inserte la iluminación de la aguja en la conexión correspondiente -6-.
6. Conecte el cable de salida de audio -23- con las entradas de audio de la consola de mezclas. Por lo general no es necesaria una puesta a tierra del tocadiscos, puesto que ya se realiza una puesta a tierra a través de la carcasa. No obstante, si escucha un zumbido del tocadiscos, conecte el cable de masa con el tornillo de puesta a tierra (GND) de su mesa de mezclas DJ o de sus preamplificador phono. Si estos dispositivos no tienen una puesta a tierra suficiente, puede producirse también un zumbido en la red.
7. Conecte el cable de red a la clavija de conexión -26- y un enchufe.

## MANEJO

### 1. Contrapeso

Ajuste el elevador del brazo -18- a la posición „DOWN“. Mueva el brazo -15- hasta situarlo justo antes del plato giradiscos -1-. Ajuste el contrapeso -22- girándolo en sentido horario de manera que el brazo no suba ni baje; es decir, debe quedar equilibrado y paralelo al plato. Dirija de nuevo el brazo a su soporte -17-. Ajuste la escala de contrapeso -21- en el contrapeso, de manera que la posición „0“ quede por encima de la línea de marcado. Continúe girando el contrapeso en sentido horario hasta que la escala indique el valor correspondiente a la fuerza recomendada para la aguja del sistema fonocaptor.

### 2. Rueda anti-deslizamiento (anti-skating)

Ejerce una fuerza centrípeta sobre el brazo fonocaptor para que este no salte al exterior por encima del disco, causada por la fuerza centrífuga generada por el disco giratorio. En general los fabricantes facilitan información detallada para el ajuste de los sistemas fonocaptor.

### 3. Altura del brazo

Si es necesario cambiar la altura del brazo, puede cambiar la altura de la siguiente manera: Primero posicione el bloqueo del aro del brazo -20- en la posición „LOCK“. A continuación, eleve el brazo junto con el aro -16- dentro del baremo de la escala hasta un máximo de 6 mm (0 mm = ajuste estándar). Coloque el bloqueo del aro del brazo de nuevo en la posición „LOCK“ cuando haya situado el brazo fonocaptor en el valor deseado.

**¡ATENCIÓN!** No eleve nunca el brazo por encima de la altura máxima de 6 milímetros ya que podría dañarse la base del brazo. ¡Tenga en cuenta la marca del aro del brazo!

### 4. Conectar la corriente

Después de realizar todas las conexiones, encienda el equipo con el interruptor ON/OFF -3-; de esta forma se activará la luz integrada del plato giradiscos y la luz de la aguja -6-.

### 5. Reproducción

Coloque el disco en el slipmat del plato giradiscos -1-. Utilice los selectores 33/45/78 -5- para ajustar la velocidad adecuada. Se ilumina el LED del selector correspondiente.

**¡AVISO!** Para activar la velocidad de reproducción de 78 RPM, pulse ambos selectores 33/45 -5- a la vez. Ambos LED se iluminan.

Pulse uno de los dos botones del pulsador START/STOP -4-. Retire la protección de la aguja del sistema fonocaptor. A continuación, coloque el elevador del brazo -18- en la posición „UP“ y sitúe el brazo fonocaptor -15- en la posición deseada del disco. Coloque el elevador del brazo en la posición „DOWN“ para que el brazo fonocaptor baje hacia el surco del vinilo.

**¡AVISO!** Es posible dejar el elevador del brazo permanentemente en la posición „DOWN“ y bajar el brazo manualmente a la posición deseada. Al hacerlo, asegúrese de no dañar la aguja del sistema fonocaptor.

Al pulsar el interruptor de retroceso -9-, el plato giradiscos gira en sentido antihorario y el LED se ilumina. Tiene a su disposición todas las funciones del RP-7000MK2. Al pulsar de nuevo el interruptor, el plato giradiscos gira en sentido horario y el LED se apaga.

### 6. Iluminación de la aguja

La luz de la aguja -6- se activa automáticamente al activar la corriente. Puede orientar la luz en un radio de 360°.

**¡AVISO!** Si no desea utilizar la iluminación de la aguja, simplemente retire la luz de la aguja del conector correspondiente.

### 7. Control fino de la velocidad

Utilice el Pitchfader -13- para ajustar de forma precisa la velocidad del disco. Utilice los selectores del rango de variación pitch -10- para seleccionar un rango de entre +/- 8% y +/- 16%. El LED correspondiente se ilumina.

**¡AVISO! Para seleccionar un rango de variación pitch de  $\pm 50\%$ , pulse ambos selectores del rango de variación pitch a la vez y ambos LED se iluminan.**

Si desea reproducir el disco a la velocidad original, deslice el Pitch Fader a la posición  $+0\%$ . Utilice el interruptor del bloqueo de cuarzo -11- para desactivar el control fino de la velocidad. El LED del interruptor se ilumina. Al pulsar de nuevo, se activa el control fino de la velocidad otra vez: El tocadiscos regresa a la velocidad ajustada con el Pitch Fader y el LED del interruptor se apaga. El LED del bloqueo de cuarzo -12- se ilumina durante la velocidad original y con el control fino de la velocidad desactivado; con una velocidad distinta se apaga.

### 8. Ajustar la velocidad de parada

Utilice el control -7- para ajustar de forma precisa los tiempos de inicio y parada del motor en una gama de min. (control al máximo a la izquierda) hasta 6 segundos (control al máximo a la derecha).

### 9. Ajustar el par de arranque

Utilice el control -8- para ajustar de forma precisa el par de arranque del motor en una gama de 2,8 kgf/cm (control al máximo a la izquierda) hasta 4,5 kgf/cm (control al máximo a la derecha).

## DATOS TÉCNICOS

Tipo: .....	Tocadiscos de accionamiento directo y controlado por quartz
Tipo de accionamiento: .....	directo UPPER TORQUE controlado por quartz
Motor: .....	Motor de corriente continua sin escobillas
Velocidades del plato giradiscos: .....	33 1/3, 45 y 78 U/min.
Plato giradiscos: .....	De aluminio fundido a presión
Pitch: .....	Ajustable +/- 8 %, +/- 16 %, +/- 50 %
Par de arranque: .....	Ajustable de min. 2800 - 4500 gf/cm
Tiempo de aceleración: .....	min~6 sec. (ajustable)
Sistema de frenado: .....	Freno electrónico
Effective Arm Length: .....	230 mm
Overhang: .....	15 mm
Tracking Error Angle: .....	<3°
Llora y centelleo: .....	0,01 % WRMS*
Rango admisible de peso del sistema fonocaptor: .....	3,5 - 8,5 g (incluyendo cápsula fonocaptora 13 - 18 g)
Rango anti-deslizamiento: .....	0 - 3 g
Potencia: .....	13 W
Alimentación de tensión: .....	AC 115/230 V, 60/50 Hz (EU/US), AC 100V, 50/60 Hz (JP)
Dimensiones: .....	458 x 144,6 x 354 mm (Ancho/Alto/Profundidad)
Peso: .....	11,7 kg

\*No se consideran los efectos de pastillas, discos y brazo.

**Nota: Las especificaciones técnicas están sujetas a cambios sin previo aviso. Los datos indicados son aproximados.**

NOTES



# NOTES





**ReLoop Distribution**  
Global Distribution GmbH, Schuckertstrasse 28, 48153 Muenster / Germany  
Fax: +49.251.6099368

Technische Änderungen vorbehalten.  
Alle Abbildungen ähnlich.  
Keine Haftung für Druckfehler.

Subject to alterations.  
Illustrations similar to original product.  
Misprints excepted.

Sous réserve de modifications techniques.  
Toutes les illustrations sont similaires.  
Aucune responsabilité pour les erreurs d'impression.

Reservado el derecho para realizar modificaciones técnicas.  
Todas las imágenes son similares.  
No se asumirá la responsabilidad por errores de impresión.